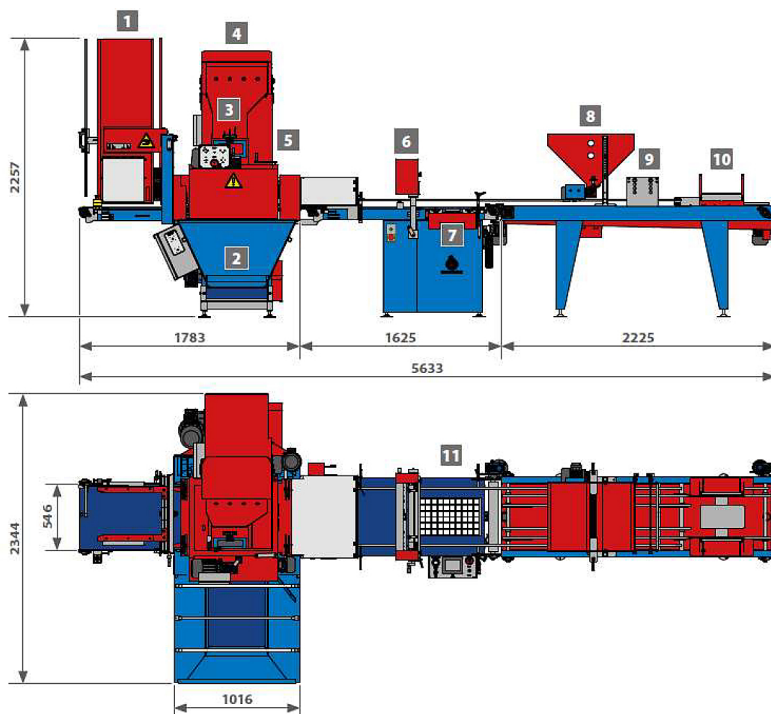


SECÍ LINKA KAPPA65



- 1 Pneumatický oddeřovací sadbovač s dvěma ponyby pro polystyrenové sadbovače
- 2 Zásobník zeminy kapacita 700 litrů
- 3 Transportér zeminy široký 500 mm
- 4 Plnič sadbovačů s podélným 4-břítým rotorem
- 5 Dvojitá šroubovice s kartáčem čištění sadbovačů
- 6 Systém řádkového setí doplněný vypichovačem
- 7 Barevná dotyková obrazovka 5,7"
- 8 Bubnový zarovnávač sadbovačů s vermikulitem s nastavitelným dávkováním i rychlostí, kapacita 170l
- 12 Zavlažovací jednotka dlouhá 250mm s jednou perforovanou trubicí
- 13 Pneumatický vyrovnávač sadbovačů
- 14 Příčný posun sadbovačů

Technická data	Měrná jednotka	KAPPA 65
Hodinová produkce (min-max)	řádky/hod	2400
Rozměry sadbovače (max)	mm	750 x 400
Váha	kg	980
Spotřeba vzduchu	l/min	290
Spotřeba vody	l/min	20
Elektrický příkon	kW	4,5

Velikost sadbovače lze volitelně zvýšit až na 750 x 500 mm

**Linka vhodná pro výsev jehličnanů a menších a středních semen.
Řádkové setí.**

Vysoká produkce s velkou přesností výsevu.