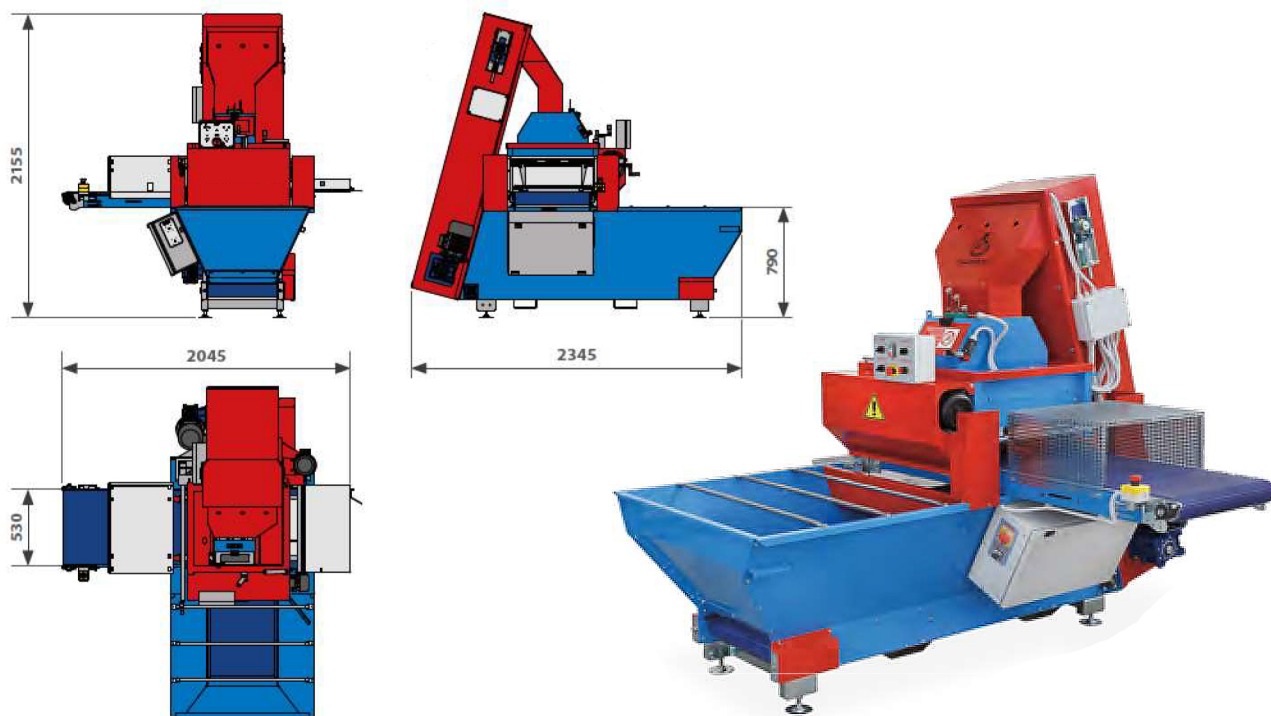


PLNĚNÍ SADBOVAČŮ - STROJ RC 65



Technická data	Měrná jednotka	RC65
Hodinová produkce (min-max)	sadbovače/hod	600
Rozměry sadbovače (max)	mm	600 x 400
Výška sadbovače (max)	mm	200
Váha	kg	585
Zásobník s dopravníkem	l	700
Elektrický příkon	kW	4,5

Robustní a uživatelsky příjemný plnič sadbovačů.
Nastavitelný rotor umožní dosáhnout požadovanou hustotu substrátu pro jakékoli využití.

Levá nebo pravá strana plnění a obsluhy podle potřeby zákazníka.

Elektrické ovládání s koncovým spínačem.

Možno doplnit o zdvojený dopravník substrátu.